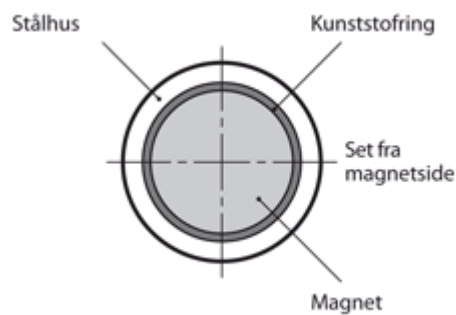
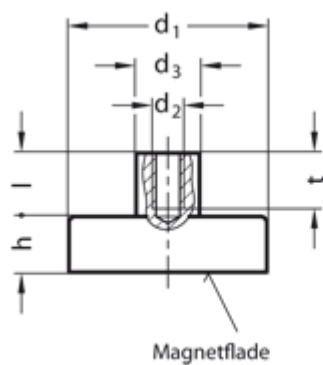


Varenummer: 201220465

Beskrivelse: E+G Magnet m/gevindbøsning GN 50.2-HF-50-M6
Hård ferrit - 200° C, 220N

Mål



d1 = 50 +0,2/-0,1

d2 = M6x12

d3 = 12 ±0,1

h = 10 +0,5/-0,1

Holdekraft N = 220

Materiale = HF Hård ferrit - 200° C

t = 11